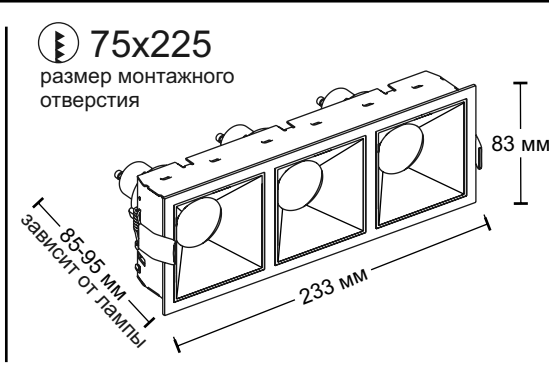


ТЕХНИЧЕСКИЕ ДАННЫЕ

Материал	Алюминий	
Источник света	Сменная лампа	
Напряжение	220V	
Тип лампы	MR16	
Тип цоколя	GU10	
Степень защиты	IP20	

Назначение и правила эксплуатации

Перед началом монтажа следует полностью прочитать инструкцию. Светильник предназначен для монтажа в подвесную поверхность потолка из различных материалов. Несоблюдение правил безопасности может привести к риску жизни, пожара и ожогов. Установка, монтаж и электрическое подключение светильника должны обязательно производиться квалифицированными электротехниками.

Светодиодный светильник Ledron RISE KIT3 предназначен для использования в жилых и общественных помещениях в качестве основного или дополнительного освещения. Изделие может использоваться только при напряжении 220V.

Светильник должен использоваться только в жестко зафиксированном положении на прочной, ровной и устойчивой основе.

ВНИМАНИЕ: не мочить и не погружать в воду!

Конструкция обеспечивает наивысший класс защиты от поражения электрическим током.

Меры предосторожности

- Монтаж осветительного прибора должен осуществляться только квалифицированными электротехниками.
- Светильник не подлежит изменению или модификациям.
- Не накрывайте светильник, не препятствуйте циркуляции воздуха, не вешайте и не закрепляйте на светильник никаких посторонних предметов. Не прикасайтесь к работающему светильнику.
- При возникновении неисправности, немедленно выключите изделие при помощи внешнего выключателя.
- Для чистки прибора запрещается использовать растворители, спирт и абразивные моющие средства.
- Изделие не предназначено для использования детьми.
- Установка светильника осуществляется при выключенной электрической сети.

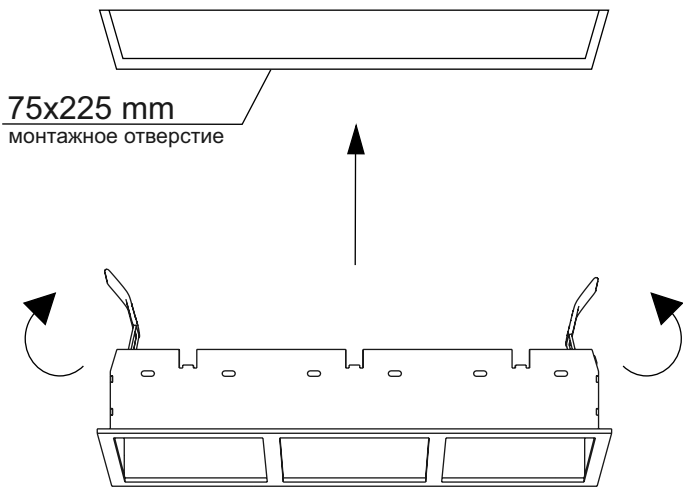
Хранение и утилизация

В ходе эксплуатации следует избегать загрязнения изделия и воздействия на него механических нагрузок. Изделие необходимо хранить в сухом месте. При несоблюдении рекомендаций по хранению изделие может использоваться только после проверки его рабочего состояния квалифицированным аттестованным электриком.

Не утилизируйте прибор вместе с бытовыми отходами! Рекомендуется утилизировать продукт через специальные пункты сбора старых электроприборов.

1

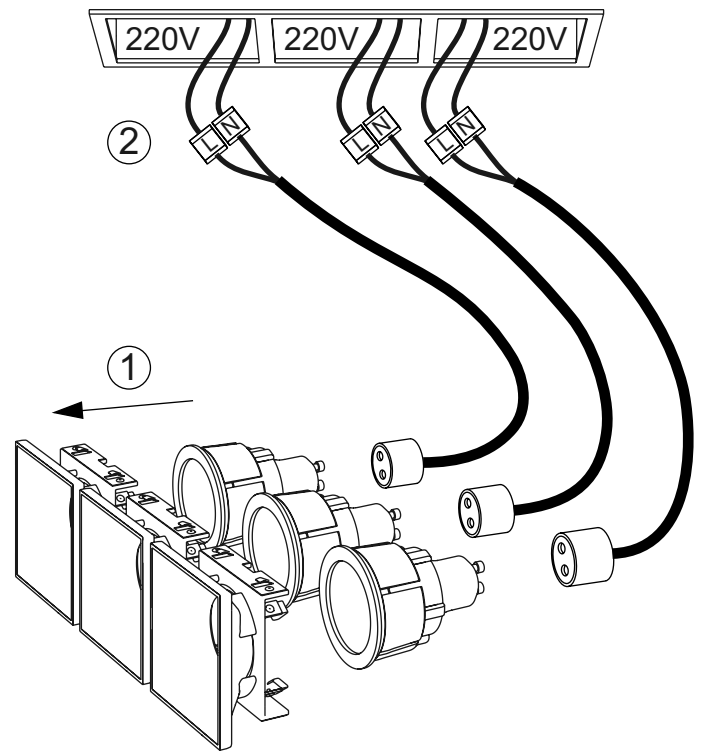
Поднимите пружины и установите корпус светильника в монтажное отверстие.



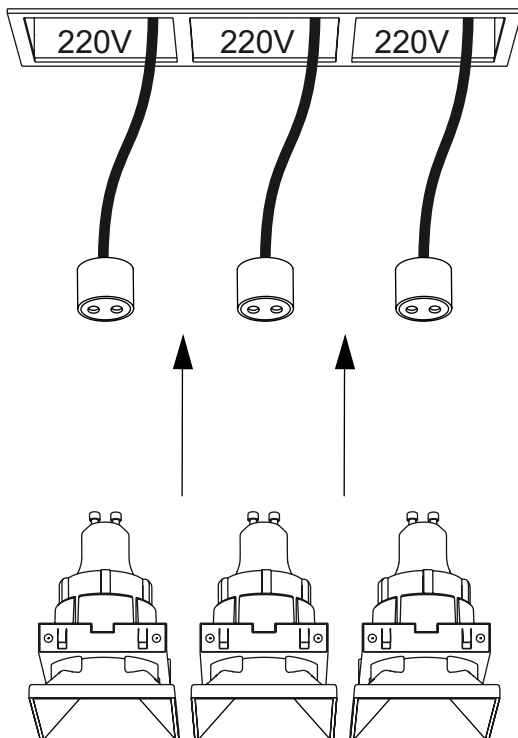
ВАЖНО: Установка светильника должна производиться при обесточенной электросети.

2

Вставьте LED лампы в модули светильника и подключите патроны к сети 220V.

**3**

Зафиксируйте лампы с модулями в патронах и установите их в корпус светильника.

**4**

Установка завершена, светильник готов к эксплуатации.

